



연속식 잉크젯 프린터

Videojet® 1580 +

Videojet® 1580 + 연속식 잉크젯 프린터는 프린터 성능을 모니터링하여 총비용을 절감할 수 있습니다.

향상된 프린터 성능과 작업자 효율성을 제공하도록 설계된 Videojet® 1580 + 연속식 잉크젯 프린터는 작동하기 쉽고, 간편한 유지 보수로 뛰어난 인쇄 품질을 제공합니다. 1580 + 연속식 잉크젯 프린터는 프린터 분석을 통해 사용 방법을 평가하고 개선 사항을 제공하여 총비용을 줄이는 데 도움을 줍니다. 1580 + 는 네트워크에 연결하고 프린터 이동성을 개선하여 IT 작업 부하를 최소화하는 데 도움이 되는 연결 준비 솔루션 제품군을 제공합니다.



가동시간 증대

- 정상적인 작동 조건에서 희석제 저장 탱크를 사용하여 최소 8 시간의 사용 가능 시간을 추가로 확보하여 생산중단 사고 방지
- 쉽고 간편한 부품 교체로 불필요한 생산중단 방지
- Videojet Dynamic Calibration은 우수한 인쇄 품질을 자동으로 유지하여 변화하는 환경에서도 최적의 가동시간을 지원합니다.

코드 인식

- 지능형 메시지 생성 기능으로 인쇄 오류 가능성 낮춤
- 작업자 개입 없이 사용자 정의 가능한 메시지 규칙에 따라 인쇄 내용 자동화
- 메시지 생성 및 작업 설정이 간소화되어 더욱 빠르게 제품 인쇄 작업 시작

간편한 사용

- 작업자의 프린터 개입을 크게 줄이는 Videojet SIMPLICiTY™ 인터페이스를 통해 잠재적 사용자 오류 제거
- 사용하기 쉬운 태블릿형 10인치 터치스크린 디스플레이
- 내장 마법사로 인터페이스 맞춤 설정 및 일상적인 프린터 작업을 위한 단계별 비디오 활용

생산성 향상

- 개별 사용 패턴을 분석하고 화면 경고를 통해 프린터 개선 기회 확보
- VideojetConnect™ Remote Service 옵션을 통해 버튼 터치 한 번으로 전문 엔지니어와 연결
- 자세한 가동시간 분석 기능을 통해 더욱 효과적으로 작업 가능

Videojet® 1580 +

연속식 잉크젯 프린터

생산라인 속도

최대 278mpm(914fpm)의 속도(인치당 10자, 1라인 인쇄)로
1-5라인 인쇄 가능

폰트 매트릭스 구성

1 라인: 5x5, 5x7, 7x9, 9x12, 10x16, 16x24, 25x34
2 라인: 5x5, 5x7, 7x9, 9x12, 10x16
3 라인: 5x5, 5x7, 7x9
4 라인: 5x5, 5x7
5 라인: 5x5

1차원바코드

UPC A&E; EAN 8 & 13; Code 128 A, B & C; UCC/EAN 128;
Code 39; Interleaved 2 of 5; GS1

QR 코드

21x21, 25x25, 29x29, 33x33
오류 코드 모드 L, M, Q 또는 H

DataMatrix 코드

10x10, 12x12, 14x14, 16x16, 8x18, 18x18, 20x20, 22x22, 24x24, 16x26, 26x26,
8x32, 32x32, 34x34, 12x36, 16x36, 16x48

문자 높이

폰트에 따라 2mm(0.079") - 10mm(0.40") 중 선택

간격

최적: 12mm(0.472")
범위: 5mm ~ 15mm(0.197" ~ 0.591")

사용자 인터페이스

10.4인치 고속응답 TFT-LCD 터치스크린
WYSIWYG 화면에서 메시지 편집

사용자 로고/그래픽

선택형 CLARISOFT™ 소프트웨어를 통해 제작 가능*

언어 설정

중국어, 러시아어/불가리아어, 터키어/스칸디나비아어, 루마니아어, 그리스어, 아랍어,
일본어/간지, 히브리어, 한국어, 동유럽 및 유럽어/영어

언어 및 인터페이스 선택

영어, 아랍어, 불가리아어, 체코어, 덴마크어, 네덜란드어, 핀란드어, 프랑스어, 독일어,
그리스어, 히브리어, 헝가리어, 이탈리아어, 일본어, 한국어, 노르웨이어, 폴란드어,
포르투갈어, 러시아어, 세르비아어, 중국어 간체, 스페인어, 스웨덴어, 태국어, 중국어
번체, 터키어, 베트남어

입력/출력

제품 감지 입력
인코더 입력
비컨(경보 등) 출력
릴레이 출력
USB 2.0(2x)
이더넷 LAN™

메시지 저장 공간

250개 이상의 복합 메시지

환경 보호

IP55 표준, 압축 공기 필요 없음, 스테인리스 스틸 캐비닛
IP65 보호 전자 옵션

프린트 헤드

가열식
포지티브 에어를 포함한 CleanFlow™, 압축 공기 필요 없음(옵션)
지름: 41.3mm(1.63")
길이: 269.8mm(10.62")

프린트 헤드 공급선

최상의 유연성
길이: 3m(9.84"), 옵션형 6m(19.69")
지름: 23mm(0.91")
굴곡 반경: 101.6mm(4.0")

희석제 소모량

시간당 5.0ml(20°C MEK)

잉크 용기

잉크 및 희석제 Smart Cartridge™ 750ml(0.793qt.)

온도/습도 범위

0°C ~ 50°C(32°F ~ 122°F)

0%~90% RH 비콘덴싱

잉크 선택: 실제로 설치 시 생산 환경에 따라 추가적인 하드웨어가
필요할 수 있습니다.

전력

정격 공급 전원 50/60Hz, 70W(공칭)에서 100-120 / 200-240VAC

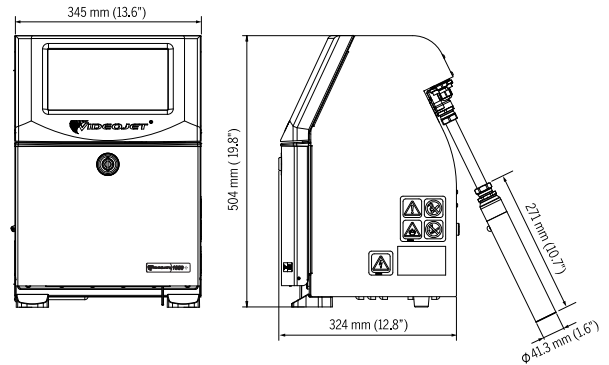
중량

미포장 건조된 상태: 21kg(46.3lbs.)

옵션

CleanFlow™ 기술을 적용한 먼지 보호 키트
높은 습도용 공기 건조 키트(압축 공기 필요)
RS232 커넥터 키트(USB-시리얼 DIN-5 수 어댑터)
SIMPLICiTY™ 워크플로 모듈
다양한 액세서리

* 바코드 및 기타 우수한 기능에 필요한 CLARISOFT Package Coding Design
소프트웨어



CERTIFIED
ISO 9001
DOCUMENTED QUALITY



전화: 080-891-8900

이메일: marketing.korea@videojet.com

웹사이트: www.videojetkorea.com

(주)비디오젯코리아

서울 마포구 성암로 179 (상암동 1623)

한샘상암빌딩 13층

© 2023 (주)비디오젯코리아 — All rights reserved.

(주)비디오젯코리아의 정책은 지속적인 제품 개선입니다.

당사는 사전 통보 없이 설계 및/또는 사양을 변경할 권한이 있습니다.

부품 번호 SL000719

ss-1580+-no-cell-ko-0323

